



EKİN ENDÜSTRİYEL
Isıtma-Soğutma San. Tic. Ltd. Şti.

Hijyenik Santrifüj
Pompalar



Faaliyet Konularımız

Isı Transfer Bölümü

- Plakalı Isı Eşanjörleri
- Lehimli Isı Eşanjörleri
- Daire Giriş İstasyonları
- Borulu ve Tübüler Eşanjörler

Basınçlı Kaplar Bölümü

- Boylerler
- Akümülyasyon Tankları
- Paslanmaz Proses Tankları
- Genleşme Tankları
- Denge Kapları
- Hava Ayırıcı
- Tortu Tutucu

Ayırıcı Kaplar Bölümü

- Denge Tankları
- Tortu Tutucular
- Hava Ayırıcılar
- Paket Tortu ve Hava Ayırıcılar
- Paket Denge Tortu ve Hava Ayırıcılar

Hijyenik Proses Bölümü

- Pastörizatörler ve Sterilizatörler
- CIP Sistemleri ve Tubuler Esanjörler
- Komple Paslanmaz Proses Esanjörleri
- Aseptik Depolama Tankları
- Gıda Proses Ekipmanları ve Tesisleri

Sıvı Transfer Bölümü

- Rotary Lobe Pompalar
- Varil Pompaları
- Monopompalar
- Domestik Pompalar
- Hava Diyaframlı Pompalar
- Çift Burgulu Hijyenik Pompalar
- Manyetik Kaplinli Santrifüj Pompalar
- Hijyenik Santrifüj Pompalar
- Hortum Pompalar
- Dozaj Pompaları



Sürdürülebilir Yenilikçilik, Kalite Standardizasyonu ve Dinamizm

Türkiye ısı sektörüne plakalı ısı eşanjör ithalatı ile giren Ekin Endüstriyel, müşteri odaklı vizyonu ve dinamizmi ile tanındı, birbiri ardınca yeni açılımlar gerçekleştirdi. Bunun en önemli adımlarından biri, üretici kimliğini almasıdır.

“Neden Türkiye’nin küresel rekabet gücüne sahip ürün ve teknoloji geliştirme gücü olmasın ki?” düşüncesi ile yola çıkan Ekin Endüstriyel, “Made in Turkey” vurgusunu temsil eden MIT markası ile plakalı ısı eşanjörü üretimine başladı. Yurtiçinde “yerli malı”nın algısını değiştirmek, “kalite” felsefesi ile bütünlük hale getirmek için, öncelikle ISO Kalite Yönetim Sistemi prosedürlerini yerine getirdi, CE gibi ürün güvenilirliği ve kalitesini belgelendirme sürecini tamamladı, GOST gibi ülke dışında da talep edilen standartları karşıladığını kanıtladı.

MIT Plakalı Isı Eşanjörleri, artık yurtiçinde olduğu kadar yurtdışında da mühendislik çözümleri içinde yer alıyor, artan bayileri ile etkinliğini güçlendiriyor.

“Mühendisçe” yaklaşımlar, bütünlük çözümler

Ekin Endüstriyel, MIT Plakalı Isı Eşanjörleri yatırımı ile taşıdığı üretici kimliğini mühendislik vizyonu ile bir araya getirerek sektöre bütünlük çözümler sunmayı amaçlıyor. Bunun için gerek plakalı ısı eşanjörlerinin yanı sıra bir sistem oluşturacak diğer komponentlerin üretimine, gerekse iş geliştirme, satış, satış sonrası hizmet gruplarında yer alan uzman mühendis kadrolarının geliştirilmesine odaklanıyor.

Bu sürece yön veren etmenler; şüphesiz ki müşteri talepleri, beklentileridir. Ekin Endüstriyel, modern yapıların, tesislerin, yüksek teknolojileri gereksinen projelerin çözüm ortağı olmak ve müşteri beklentilerini en üst seviyede karşılamak için çalışıyor.

Plakalı ısı eşanjörlerinden akümülyasyon tanklarına, boylerlere, pompalara ve tesisat malzemelerine uzanan geniş ürün yelpazesi ve hizmet grubuyla Ekin Endüstriyel bir ihtisas kuruluşu olarak, Türkiye ve yurt dışı mekanik tesisat sektörlerinde rekabetçi avantajlar sunuyor.



MIT HİJYENİK SANTRİFÜJ POMPALAR

MIT Hijyenik Santrifüj Pompalar; süt, meyve suları, alkollü ve alkolsüz içecekler, bira, ilaç ve kimya sektöründe tüm sıvıların aktarılması için gerekli tüm özelliklere sahiptir. 316L kalite paslanmaz çelikten imal edilmiştir. Yüksek et kalınlığı sayesinde korozyon aşınmalarına karşı uzun ömürlüdür.

Kapak ve fanın özel dizaynı sayesinde sürtünme düşürülmekte ve hijyen olmayan kör noktalar ortadan kaldırılmaktadır. Özel yapısının sağlamış olduğu bir kolaylık da akışkanın pompa içindeki hızının en üst düzeye erişebilmektedir. Ayrıca kolay sökülebilen özelliği ile kısa sürede kontrol ve temizlik uygulamalarına olanak sağlar.

Pompa teknik özellikleri;

Maks. Debi: 150 m³/h

Maks. Basma Yüksekliği: 70 m

Maks. Çalışma Sıcaklığı: 120 C (30 dk CIP/SIP uygulamalarında)

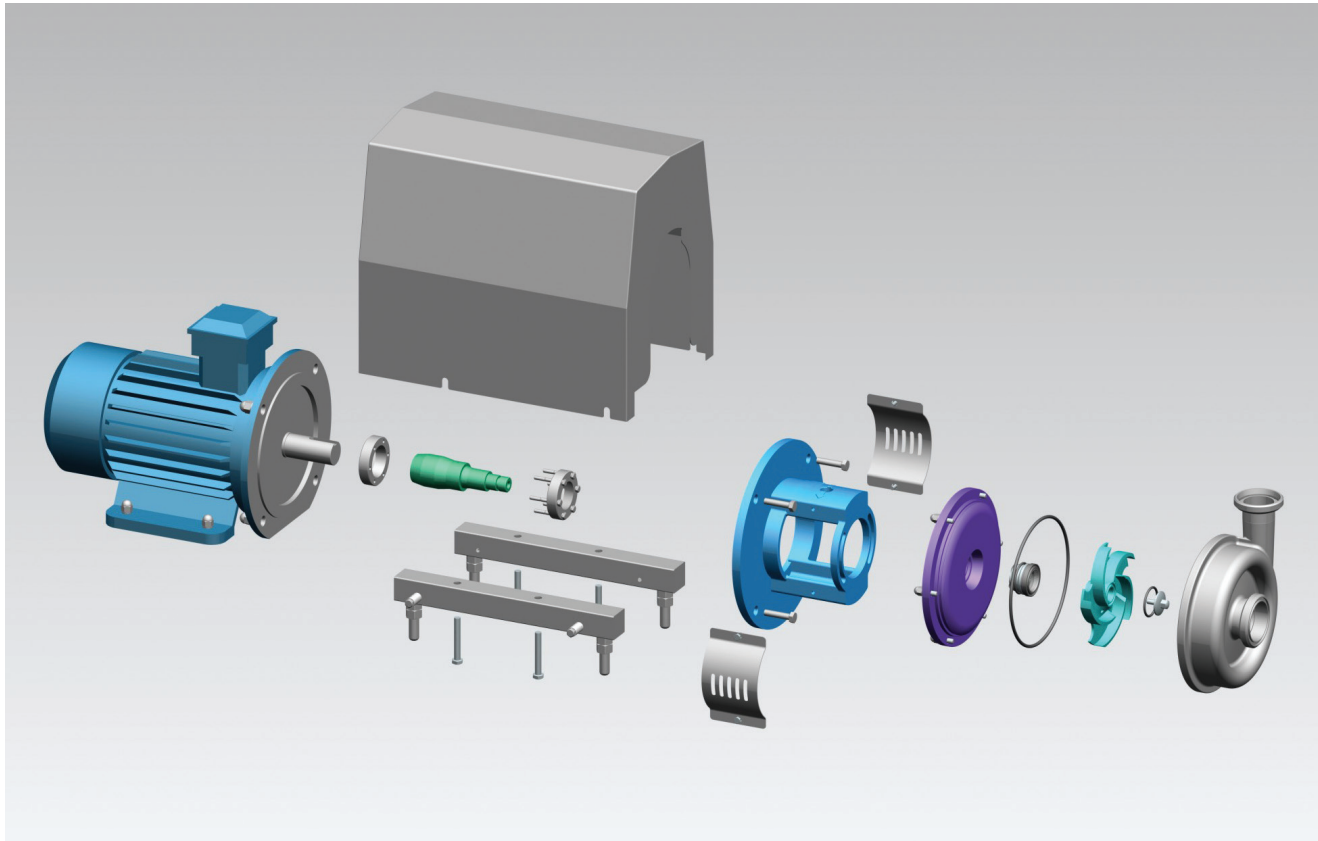
Maks. Devir: 3600 d/dk

Pompa malzeme özellikleri;

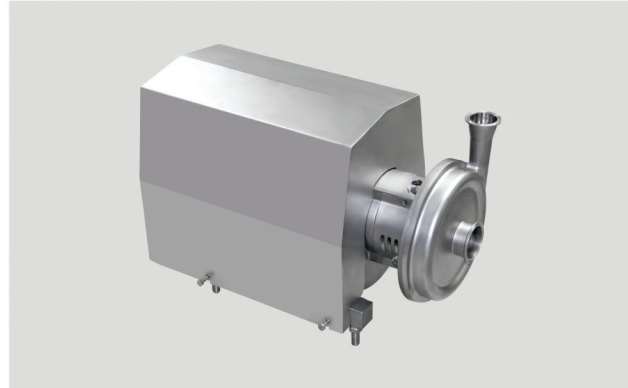
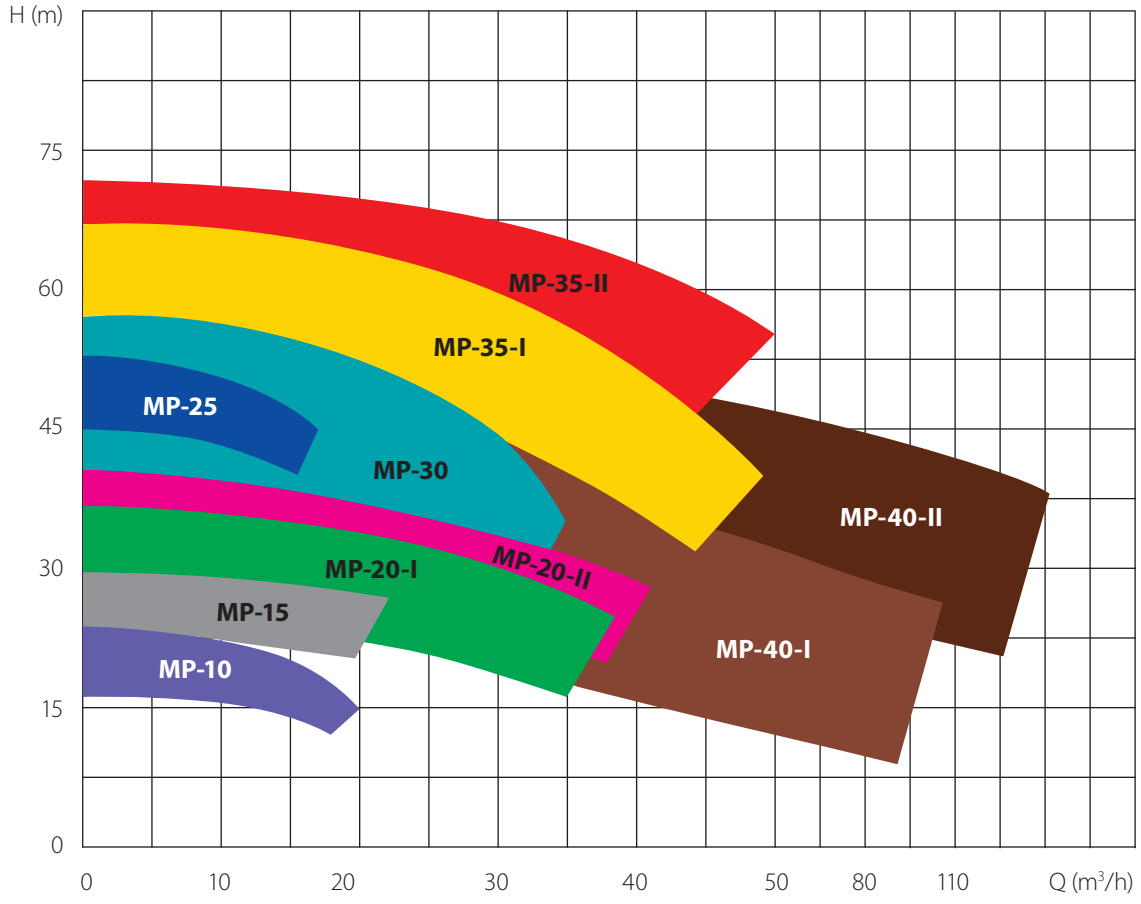
Pompa Gövdesi ve Fan: AISI 316L

Conta: EPDM (gıdaya uygun - FDA)

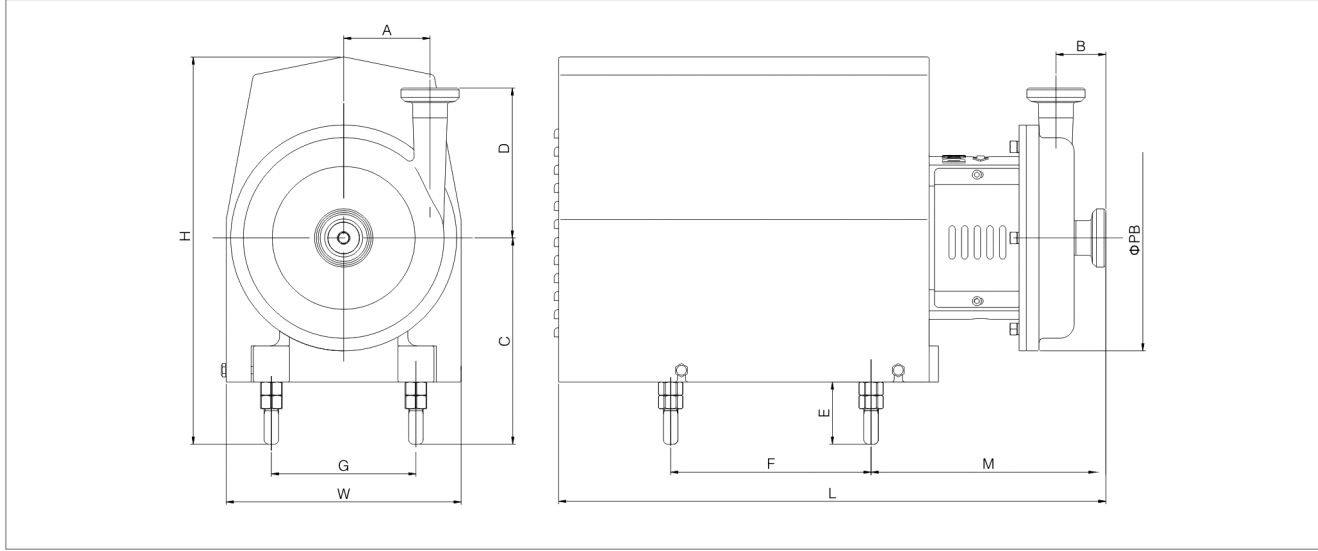
Mekanik salmastra



Kapsamlı Performans Grafiği

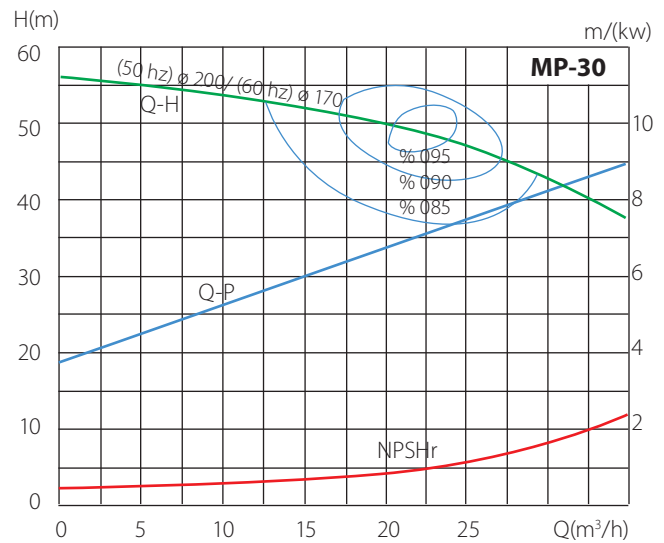
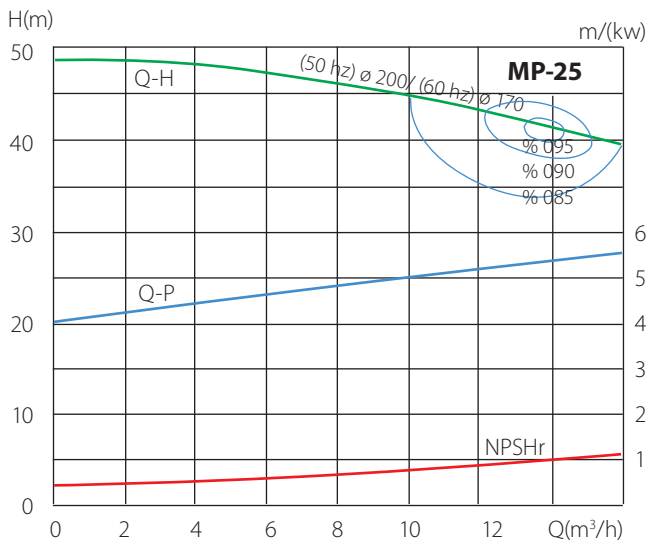
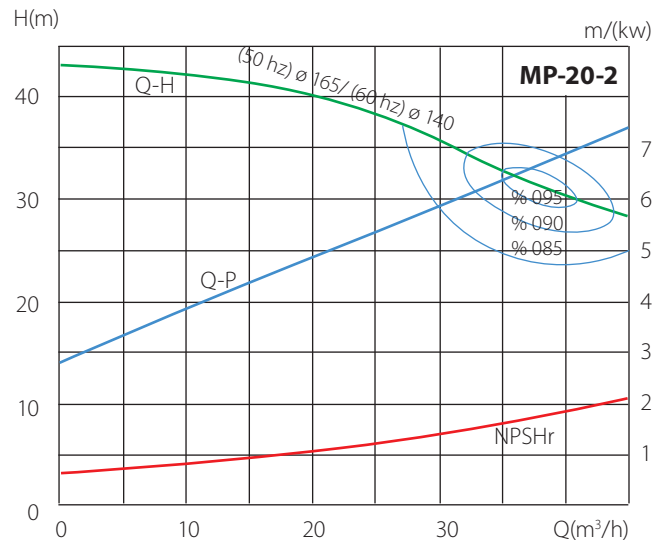
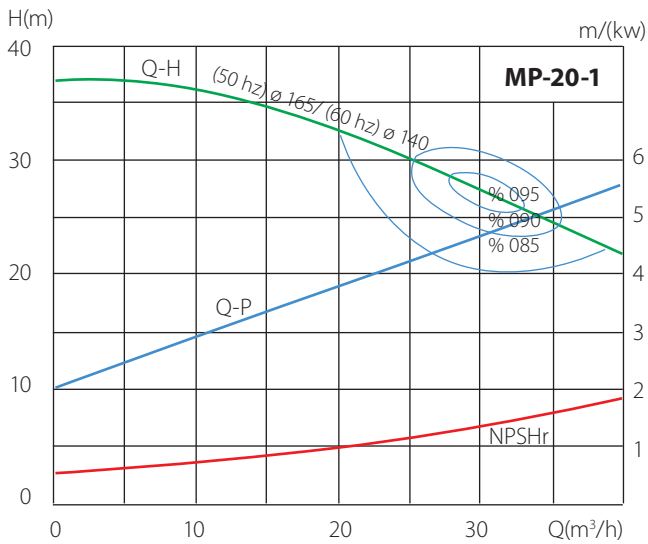
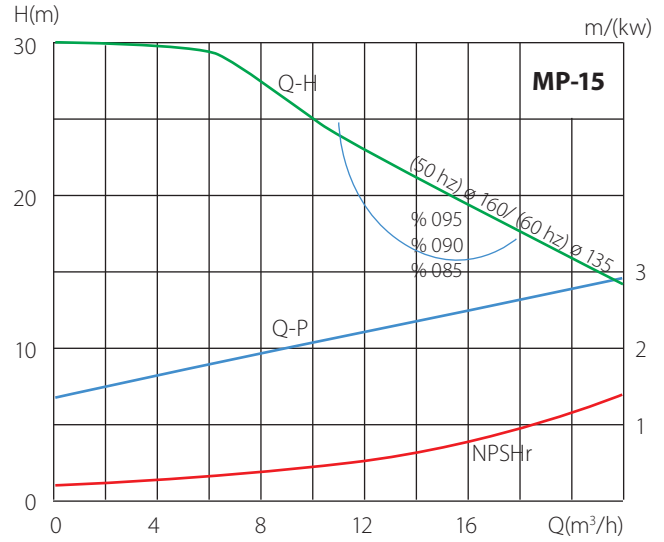
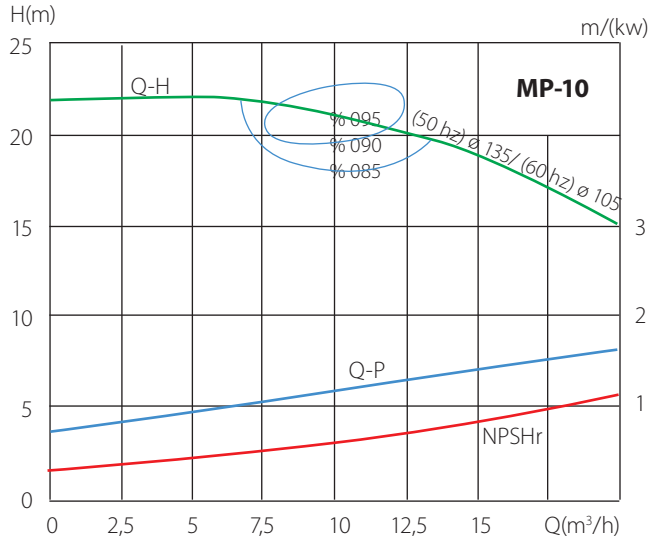


MIT Hijyenik Santrifüj Pompa Ölçü Tablosu

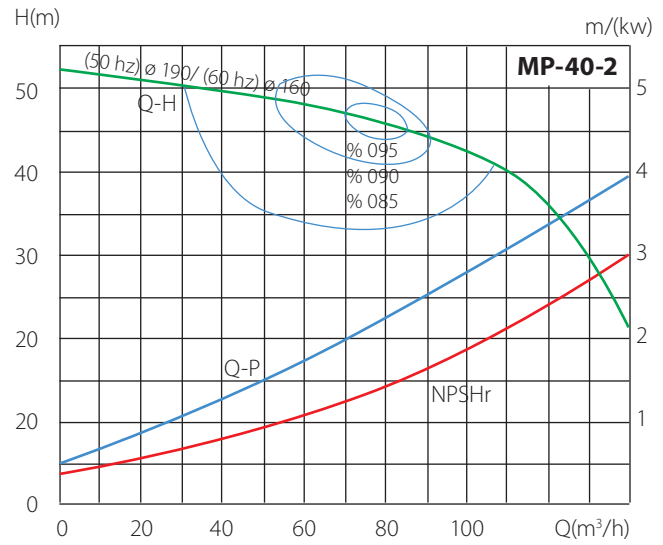
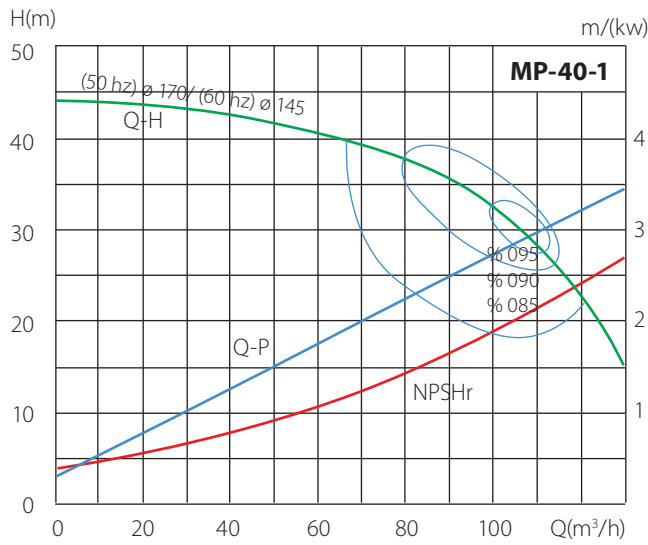
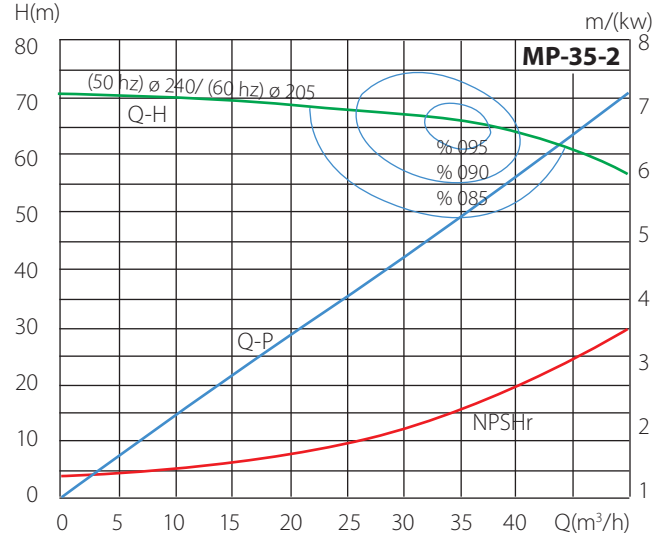
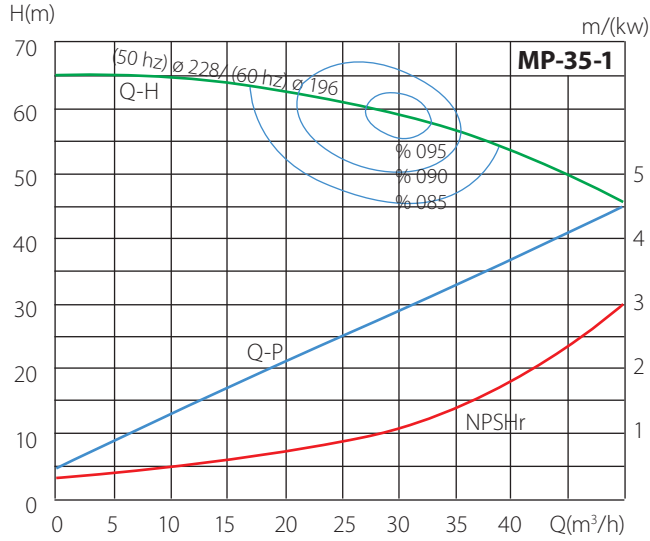


Model	Motor kW			PB	ϕ	A	B	C	D	M	F	G	H	L	W	E	C	H	E
MP-10	1,5	1,5"	1,5"	189	32	63	60	190	136	163	240	140	360	528	210	70	222	392	102
	2,2	1,5"	1,5"	189	32	63	60	210	136	163	240	140	360	528	210	70	242	392	102
MP-15	1,5	2"	1,5"	250	32	90,5	42	190	155	186	240	140	360	551	210	70	222	392	102
	2,2	2"	1,5"	250	32	90,5	42	210	155	186	240	140	360	551	210	70	242	392	102
MP-20-I MP-20-II	2,2	2"	2"	250	32	85	45	210	170	186	240	140	360	551	210	70	242	392	102
	3	2"	2"	250	32	85	45	230	170	175	300	160	430	599	260	70	262	462	102
	4	2"	2"	250	32	85	45	222	170	175	300	190	430	599	260	70	254	462	102
	5,5	2"	2"	250	32	85	45	252	170	197	330	216	470	737	310	70	284	502	102
	7,5	2"	2"	250	32	85	45	252	170	197	330	216	470	737	310	70	284	502	102
MP-25	4	2"	1,5"	268	32	108	56	222	190	173	300	190	430	597	260	70	254	462	102
	5,5	2"	1,5"	268	32	108	56	252	190	195	330	216	470	735	310	70	284	502	102
MP-30	5,5	2"	1,5"	268	32	108	56	252	190	195	330	216	470	735	310	70	284	502	102
	7,5	2"	1,5"	268	32	108	56	252	190	195	330	216	470	735	310	70	284	502	102
MP-35-I	11	2,5"	1,5"	350	36	131	68	290	229	240	450	254	575	860	375	102	322	607	102
	15	2,5"	1,5"	350	36	131	68	290	229	240	450	254	575	860	375	102	322	607	102
MP-35-II	15	2,5"	2"	350	36	131	68	290	229	240	450	254	575	860	375	102	322	607	102
	18,5	2,5"	2"	350	36	131	68	290	229	240	515	254	575	885	375	102	322	607	102
MP-40-I MP-40-II	11	3"	2,5"	303	36	105	73,5	290	213,5	240	450	254	575	870	375	102	322	607	102
	15	3"	2,5"	303	36	105	73,5	290	213,5	240	450	254	575	870	375	102	322	607	102
	18,5	3"	2,5"	303	36	105	73,5	290	213,5	240	515	254	575	895	375	102	322	607	102
	22	3"	2,5"	303	36	105	73,5	310	213,5	240	515	279	625	946	400	102	342	657	102
	30	3"	2,5"	303	36	105	73,5	330	213,5	267	580	318	670	1014	440	102	362	702	102

Performans Eğrileri



Performans Eğrileri



Opsiyonel Özellikler

MIT Hijyenik Santrifüj Pompalar, tercihlere göre farklı özelliklerde imal edilebilir.

Portatif olarak tekerlekli şase üzerinde farklı alanlarda kullanım kolaylığı sağlanabilir. Bu şase üzerine kontrol panosu eklenerek kolay kullanıma olanak sağlamaktadır.

Tek yapılması gereken kontrol panosunu enerji hattına bağlamak olacaktır.



MIT'i Seçmeniz için 50 Neden

BİR MIT POMPA ALDIĞINIZDA;

Tüm dünyada tanınan bir markaya sahip olursunuz.

BİR MIT POMPA ALDIĞINIZDA;

En uzun ve en kapsamlı garantiye sahip olursunuz.

BİR MIT POMPA ALDIĞINIZDA;

En hızlı teslim süresine sahip olursunuz.

BİR MIT POMPA ALDIĞINIZDA;

En iyi kaliteye sahip olursunuz

BİR MIT POMPA ALDIĞINIZDA;

En uygun fiyata sahip olursunuz

BİR MIT POMPA ALDIĞINIZDA;

Ana üretici ile çalışmış olursunuz

BİR MIT POMPA ALDIĞINIZDA;

En hızlı yedek parça temin süresine sahip olursunuz

BİR MIT POMPA ALDIĞINIZDA;

En hızlı ve geniş servis ağına sahip olursunuz.

BİR MIT POMPA ALDIĞINIZDA;

ISO, CE, GOST, TSE gibi kalite belgeleri olan bir ürüne sahip olursunuz.

MIT POMPALARIMIZDA;

Servis kolaylığı için demontajı kolay şekilde tasarımı yapılmıştır.

MIT POMPALARIMIZDA;

Size, özel talepleriniz doğrultusunda dozaj sistemleri kurulabilir.

MIT POMPALARIMIZDA;

CE ve ISO etiketleri ile marka güvenliğimiz desteklenmektedir.

MIT POMPALARIMIZDA;

Hijyenik uygulamalar için paslanmaz çelik malzemesi kullanırız.

MIT POMPALARIMIZDA;

Tüm ürünlerimiz özenle test edilir.

MIT POMPALARIMIZDA;

Pompaları desteklemek için montaj ayaklarımız bulunmaktadır.

MIT POMPALARIMIZDA;

Agresif ve korozif akışkanlara dayanımı yüksek malzemeler kullanılmaktadır.

MIT POMPALARIMIZDA;

Yüksek dayanım için en kaliteli malzemeler kullanılır.

MIT POMPALARIMIZDA;

Akışkana uygun farklı conta seçenekleri mevcuttur.

MIT POMPALARIMIZDA;

Üretici ile direkt iletişime imkân tanırız.

MIT POMPALARIMIZDA;

Üretici firma olarak garanti sunarız.

MIT POMPALARIMIZDA;

Pompalarımız kolay montaj yapılacak şekilde tasarlanmıştır.

MIT POMPALARIMIZDA;

Farklı uygulamalar için farklı malzeme seçenekleri sunarız.

MIT POMPALARIMIZDA;

Uygulama alanına özel pompa seçenekleri sunarız.

MIT POMPALARIMIZDA;

Sisteminize uygun farklı bağlantı seçenekleri sunarız.

MIT POMPALARIMIZDA;

Uygulamaya göre, farklı model pompa çeşitliliği sunarız.

MIT POMPALARIMIZDA;

Alanlarında tecrübeli, samimi ve çözüm odaklı servis elemanlarımız 7 gün 24 saat hizmetinizdedir.

MIT POMPA ALMAK İSTEDİĞİNİZDE;

Uzmanlık konusu pompa olan deneyimli kadro ile görüşürsünüz.

MIT POMPA ALMAK İSTEDİĞİNİZDE;

Türkiye ve Dünya çapında bulunan geniş satış ağı ile irtibat kurabilirsiniz.

MIT POMPA ALMAK İSTEDİĞİNİZDE;

Pompalarla beraber yan ekipmanlar için de tedarik imkanınız vardır.

MIT POMPA ALMAK İSTEDİĞİNİZDE;

Satışlar, makine mühendisleri aracılığı ile büyük bir özen ve titizlikle yapılmakta ve takip edilmektedir.

MIT POMPA ALMAK İSTEDİĞİNİZDE;

Her gün, her saat hizmetinizde olan bir ekiple çalışma imkanınız olur.

MIT POMPA ALMAK İSTEDİĞİNİZDE;

Hızlı çözüm sunarız.

MIT POMPA ALMAK İSTEDİĞİNİZDE;

Önceliğimiz müşteri memnuniyetidir.

MIT POMPA ALMAK İSTEDİĞİNİZDE;

Sadece Pompalarla ilgili değil, tüm sisteminizle ilgili bilgi alabilirsiniz.

MIT POMPA ALMAK İSTEDİĞİNİZDE;

Sisteminizle ilgili keşif hizmetimiz ile size en uygun çözümü sunarız.

MIT POMPA ALMAK İSTEDİĞİNİZDE;

Gereksiz prosedürler ile uğraşmak zorunda kalmazsınız.

MIT POMPA ALMAK İSTEDİĞİNİZDE;

İster kendi firmanızda isterseniz merkezimizde ücretsiz pompa eğitimi alabilirsiniz.

MIT POMPA ALMAK İSTEDİĞİNİZDE;

Geniş bilgi ve dökümantasyon desteği alabilirsiniz.

MIT POMPA ALMAK İSTEDİĞİNİZDE;

Pompa sisteminizle ilgili yaşadığınız tüm sorunlarda bizden danışmanlık hizmeti alabilirsiniz.

Profesyonel Sistem Çözüm Merkezi

MIT profesyonel sistem çözüm merkezimizden, pompalarınız, eşanjörleriniz ve sisteminizle ilgili yaşadığınız problemlerle ilgili yardım alabilirsiniz. Konusunda uzman makine mühendislerinden oluşan çözüm merkezimiz size yardımcı olmaktan mutluluk duyacaktır.

- Buhar tesisatları
- Kullanım sıcak suyu tesisatları
- Merkezi ve Bölgesel ısıtma sistemleri
- Kimyasal transfer sistemleri
- Kimyasal dozaj sistemleri
- Süt, yoğurt, ayran ısıtma, soğutma ve pastörizasyon sistemleri
- Endüstriyel soğutma ve ısıtma sistemleri
- Yağ soğutma tesisatları
- Enerji geri kazanım sistemleri
- Havuz ısıtma sistemleri

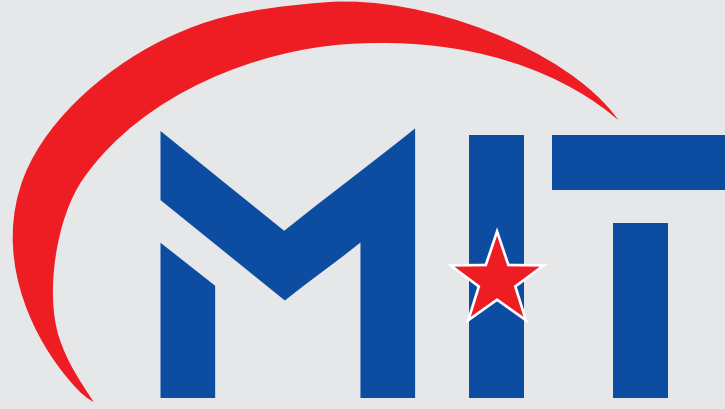


0216 444 35 46

Sisteminizin istediğiniz kapasitede çalışması, sorunsuzluğu ve uzun ömürlü olabilmesi için ilk kurulumda doğru olarak dizayn edilmesi ve uygulanması hayati önem taşımaktadır. Bu sebeple sisteminizin kurulum aşamasında ve işletmede ortaya çıkabilecek sorunlarda ihtiyacınız olan teknik desteği birinci elden alabileceğiniz telefon numaramız (216) 444 35 46'dan bize 7 gün 24 saat ulaşabilirsiniz.

Sisteminizin doğru ve tam performanslı çalışabilmesi için, uzun yıllar içinde topladığımız bilgi birikimimizi siz değerli müşterilerimizle paylaşmaktan mutluluk duyacağımızı tekrar belirtmek isteriz.

Her türlü ısıtma ve soğutma uygulamasının olduğu bütün uygulamalarda Ekin Endüstriyel, sizin için en iyi çözüm ortağı olmaya devam edecektir.



Kalite, tecrübe ve teknolojinin buluştuğu
ortak noktadasınız

Sahip Olduğumuz Kalite Belgeleri:





Ekin Endüstriyel Isıtma-Soğutma San. Tic. Ltd. Şti.

DES San. Sit. 107. Sok. No:2 Y. Dudullu / Ümraniye / İstanbul

Tel : 444 35 46 (Türkiye'nin Her Yerinden)

Faks : 0216 660 13 08

E-mail : info@ekinendustriyel.com

Web : www.ekinendustriyel.com